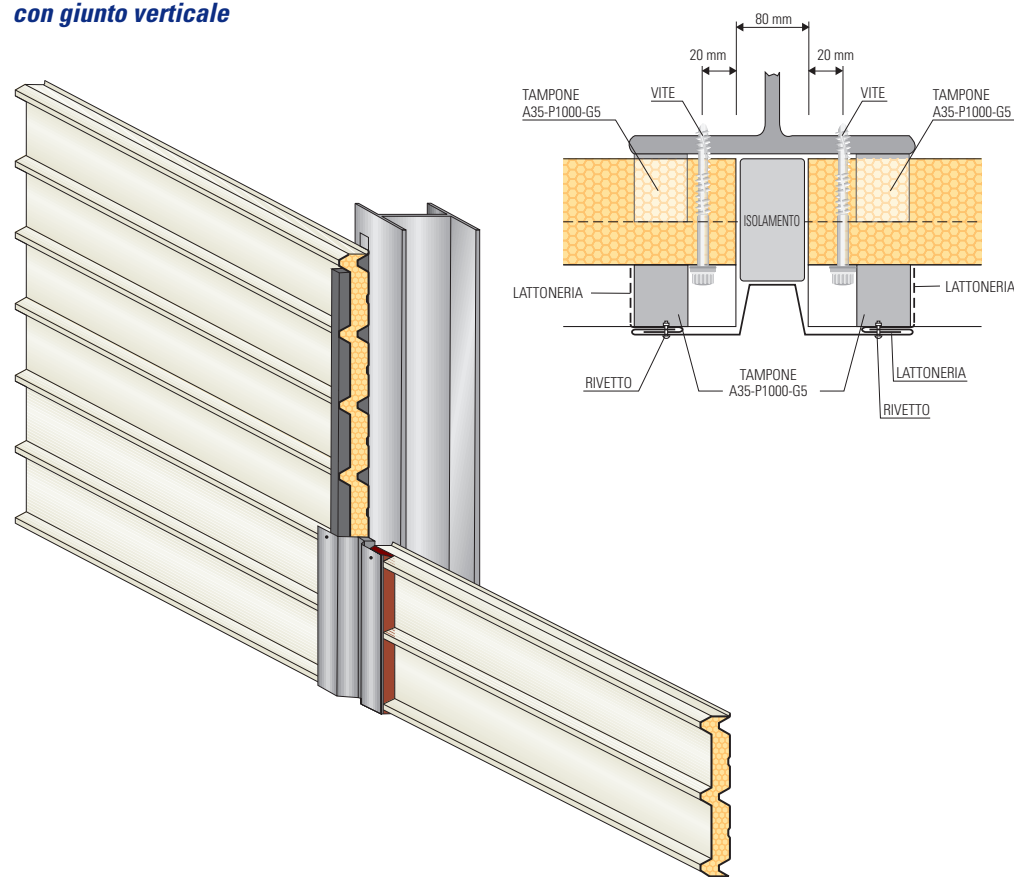




**Esempio di parete orizzontale con giunto verticale**



**Tabella delle luci ammissibili**

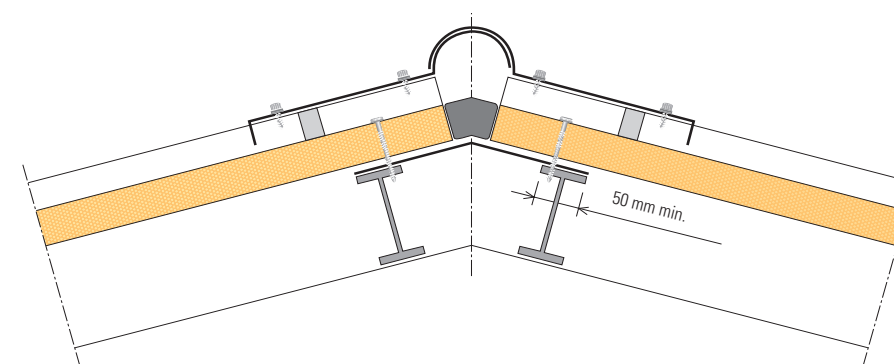
Valori garantiti con lati in acciaio sp. 0.6 + 0.6 mm. Le luci *l* in metri, relative al sovraccarico *p* (daN/m<sup>2</sup>) uniformemente distribuito, sono state ricavate da prove di carico eseguite presso i nostri laboratori e calcolate in modo da garantire contemporaneamente una freccia  $f \leq l/200$  ed un coefficiente di sicurezza conforme a quanto prescritto dalle norme UEAtc relative ai pannelli sandwich che sono state elaborate e vengono applicate dai primari Enti Certificatori Europei.

S mm	K		Peso pannello kg/m <sup>2</sup> 0,6 + 0,6	p = (daN/m <sup>2</sup> )																
	Kcal m <sup>2</sup> h °C	Watt m <sup>2</sup> °C		Δ l Δ l Δ							Δ l Δ									
				60	80	100	120	150	200	250	300	60	80	100	120	150	200	250	300	
30	0,56	0,65	12,54	l =	6,05	5,25	4,70	4,25	3,75	3,20	2,90	2,65	5,30	4,65	4,05	3,65	3,25	2,85	2,55	2,30
40	0,43	0,50	12,92	l =	6,25	5,45	4,85	4,45	3,95	3,40	3,05	2,80	5,55	4,80	4,30	3,95	3,45	3,00	2,70	2,40
50	0,35	0,41	13,30	l =	6,50	5,60	5,05	4,60	4,10	3,55	3,20	2,95	5,75	5,00	4,45	4,10	3,60	3,15	2,80	2,50
60	0,29	0,34	13,68	l =	6,75	5,80	5,25	4,75	4,30	3,65	3,30	3,10	5,95	5,15	4,65	4,25	3,75	3,25	2,90	2,60
80	0,22	0,26	14,44	l =	7,20	6,20	5,55	5,05	4,55	3,90	3,55	3,25	6,30	5,40	4,90	4,50	4,00	3,50	3,15	2,85

**UN SOLO PANNELLO DI COPERTURA E PARETE**

**Raccordo di colmo ad angolo variabile**

Il colmo è realizzato accoppiando due lamiere standard ad angolo variabile permettendo il fissaggio su coperture a pendenze variabili.



**Tabella delle luci ammissibili**

Valori garantiti con lati in acciaio sp. 0.5 + 0.5 mm. per la versione TWIN® DG. Le luci *l* in metri, relative al sovraccarico *p* (daN/m<sup>2</sup>) uniformemente distribuito, sono state ricavate da prove di carico eseguite presso i nostri laboratori e calcolate in modo da garantire contemporaneamente una freccia  $f \leq l/200$  ed un coefficiente di sicurezza conforme a quanto prescritto dalle norme UEAtc relative ai pannelli sandwich che sono state elaborate e vengono applicate dai primari Enti Certificatori Europei.

**TWIN®**

S mm	K		Peso pannello kg/m <sup>2</sup>	p = (daN/m <sup>2</sup> )																
	Kcal m <sup>2</sup> h °C	Watt m <sup>2</sup> °C		Δ l Δ l Δ							Δ l Δ									
				60	80	100	120	150	200	250	300	60	80	100	120	150	200	250	300	
30	0,56	0,65	7,55	l =	3,45	3,00	2,65	2,40	2,15	1,85	1,65	1,50	3,05	2,65	2,35	2,15	1,90	1,65	1,45	1,30
40	0,43	0,50	7,85	l =	3,60	3,15	2,80	2,55	2,30	2,00	1,80	1,65	3,25	2,80	2,50	2,30	2,05	1,75	1,55	1,40

**TWIN® DG**

S mm	K		Peso pannello kg/m <sup>2</sup> 0,5 + 0,5	p = (daN/m <sup>2</sup> )																
	Kcal m <sup>2</sup> h °C	Watt m <sup>2</sup> °C		Δ l Δ l Δ							Δ l Δ									
				60	80	100	120	150	200	250	300	60	80	100	120	150	200	250	300	
30	0,56	0,65	10,64	l =	5,85	5,10	4,55	4,10	3,65	3,10	2,80	2,55	5,20	4,55	3,95	3,60	3,20	2,80	2,50	2,25
40	0,43	0,50	11,02	l =	6,05	5,30	4,70	4,30	3,85	3,30	2,95	2,70	5,45	4,70	4,20	3,85	3,40	2,95	2,65	2,35
50	0,35	0,41	11,40	l =	6,30	5,45	4,90	4,45	4,00	3,45	3,10	2,85	5,65	4,90	4,35	4,00	3,55	3,10	2,75	2,45
60	0,29	0,34	11,78	l =	6,55	5,65	5,10	4,60	4,15	3,55	3,20	3,00	5,85	5,05	4,55	4,15	3,70	3,20	2,85	2,55
80	0,22	0,26	12,54	l =	7,00	6,00	5,40	4,90	4,40	3,80	3,45	3,15	6,20	5,30	4,80	4,40	3,90	3,45	3,10	2,80

